

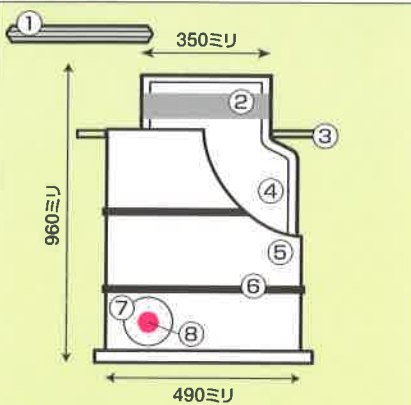
穀物鮮度 保存袋

ネルパック®



ネルパックシリーズはタイプいろいろ。用途や量によってお選び下さい。

おこめ長持ち袋30のしくみとはたらき



- ① ガッツ棒 (350ミリ)
- ② シルバーテープ
- ③ 紙袋結びひも
- ④ 長持ち袋
- ⑤ 紙袋
- ⑥ 持ち手ひも
- ⑦ ネルパックエージレス
- ⑧ エージレス・アイ

おこめ長持ち袋30の使用用途

○お米 (白米・玄米)、穀物などの長期保存袋。
(お米 30kg用)

おこめ長持ち袋30の効果

- お米に発生するコクゾウ虫などの虫害、カビの発生を無酸素にして防ぎます。
- お米の風味、美味しさを長期 (約一年間) 保存します。(封入作業の所要時間により、保存期間に差異があります。)

おこめ長持ち袋30の再利用

- おこめ長持ち袋30の長持ち袋は、「ネルパックエージレス30kg用」を追加する事により、再利用する事ができます。ネルパックエージレス30kg用は別途、お買いもとめください。
- 一度使ったエージレスは、機能が衰えていますので、単独での再利用は出来ません。

おこめ長持ち袋30 使用方法

- ① 開封する
- ② お米を入れ空気を押出す
- ③ ガッツ棒でクリップする
- ④ 紙袋の口を結び紐で閉める
- ⑤ 減圧を確認して積み重ねる
- ⑥ 色を確認して保管する

使い方は、
とっても
カンタン。

おいしさのヒミツ

脱酸素剤「エージレス」を封入したおこめ長持ち袋は、酸素を吸収し、無酸素で長期間穀物を保存します。酸素を遮断し、袋内の酸素を脱酸素剤「エージレス」で吸収。無酸素状態で穀物がおいしく保存できます。

結びひも
付き



便利な
持ち手ひも
付き



① おこめ長持ち袋
30kg 袋寸法:490×950(mm)



- ② おこめ長持ち袋 15kg 袋寸法:490×630(mm)
- ③ おこめ長持ち袋 10(てん) 10kg 袋寸法:490×480(mm)
- ④ エージレス 30kg用1P
- ⑤ お徳用エージレス 30kg用5P
- ⑥ エージレス 10~15kg用2P
- ⑦ エージレス 2~10kg用3P

株式会社 一色本店

愛媛県松山市問屋町4-28 〒791-8671

氏名 (当組合管内の範囲内で閲覧することに同意の上、申し込みます。)	住所 / 電話	①	②	③	④	⑤	⑥	⑦

※この閲覧予約注文書には、個人情報が含まれますので閲覧者以外には情報を出さない様お願いいたします。ご記入いただいた個人情報は申し込みの受付、注文品等の配達、配達その他契約の締結、履行、費用、代金の請求、決済、当組合の提供する商品、サービスに関する各種の情報提供等に利用させていただきます。